

# 常用型号轻轨的尺寸与有关参数

轻轨截面图及其标注符号如图 1 所示。

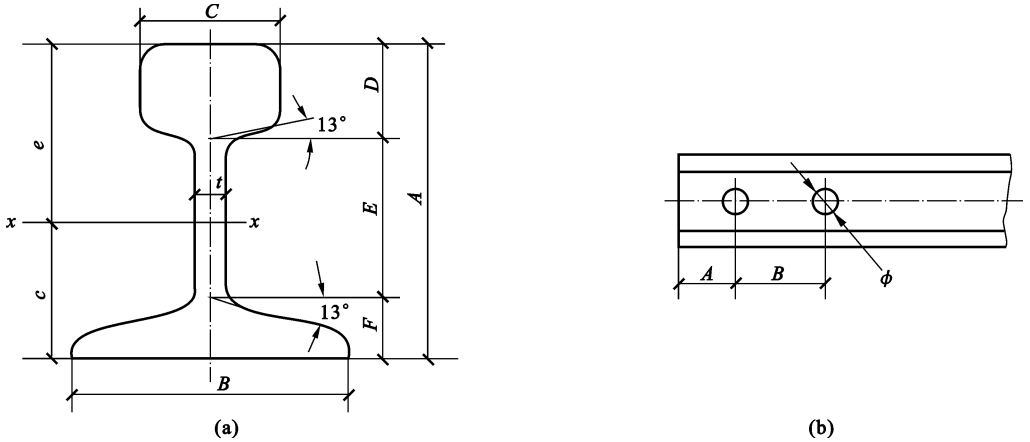


图 1 轻轨

(a) 轻轨截面; (b) 轻轨端部

常用型号轻轨的端部尺寸如表 1 所示。常用型号轻轨的长度如表 2 所示。常用型号轻轨的尺寸与有关参数如表 3 所示。

表 1 常用轻轨的端部尺寸表

型号 (kg/m)	孔距(mm)		孔径(mm) $\phi$
	A	B	
9	50.8	101.6	16.00
12	50.8	101.6	16.00
15	50.8	101.6	20.00
22	63.5	127.0	24.00
30	63.5	127.0	24.00

表 2 常用轻轨的一般长度表

型号(kg/m)	长度(m)
9	7.0, 6.5, 6.0, 5.5, 5.0
12; 15	10.0, 9.5, 9.0, 8.5, 8.0, 7.5, 7.0, 6.5, 6.0
22; 30	10.0, 9.5, 9.0, 8.5, 8.0, 7.5, 7.0

表 3 常用轻轨的尺寸与有关参数表

型号 (kg/m)	截面尺寸							截面 面积 (cm <sup>2</sup> )	理论 质量 (kg/m)	截面特性参数				
	轨高	底宽	头宽	头高	腰高	底高	腰厚			重心位置		惯性矩	截面 系数	回转 半径
	A	B	C	D	E	F	t			c (cm)	e (cm)	I (cm <sup>4</sup> )	Z (cm <sup>3</sup> )	i (cm)
9	63.50	63.50	32.10	17.48	35.72	10.30	5.90	11.39	8.94	3.09	3.26	62.41	19.10	2.33
12	69.85	69.85	38.10	19.58	37.70	12.30	7.54	15.54	12.20	3.40	3.59	98.82	27.60	2.51
15	79.37	79.37	42.68	22.22	43.65	13.50	8.33	19.33	15.20	3.89	4.05	156.10	38.60	2.83
22	93.66	93.66	50.80	26.99	50.00	16.67	10.72	28.39	22.30	4.52	4.85	339.00	69.60	3.45
30	107.95	107.95	60.33	30.95	57.55	19.45	12.30	38.32	30.10	5.21	5.59	606.00	108.00	3.98

## 参考文献

- [1] 胡国林,陈功备. 窑炉砌筑与安装[M]. 武汉:武汉理工大学出版社,2005:135.